



⚠ ATTENZIONE

Si raccomanda di rivolgersi a un elettricista qualificato per installare il prodotto.

Si raccomanda di non toccare il prodotto quando è acceso.

In caso di malfunzionamento, staccare la lampada dall'alimentazione.

Si raccomanda di rivolgersi a un elettricista e di non provare a riparare la lampada da soli.

MANUALE D'ISTRUZIONI

MINI PANNELLO CON FRAME 3CCT IP20

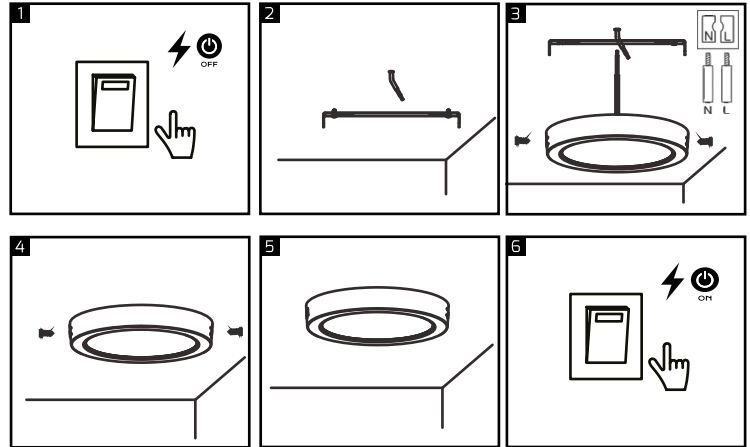


Specifiche tecniche:

Codice:	IPRF24XS	IPQF24XS
Forma:	Rotondo	Quadrato
Potenza:	24W	
Lumen:	2050Lm	
Voltaggio:	AC 85-265V	
3CCT swict:	Sì	
Temperatura:	3000K/4000K/6500K	
CRI:	80	
Angolo:	120°	
Temp. di utilizzo:	-20°+40°C	
Durata:	25000 h	
Flicker free:	Sì	
Classe:	II	
Grado IK:	07	
Dimensione:	Ø296x32mm	296x296x32mm
Materiale:	Al+PS	

1

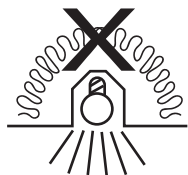
MONTAGGIO



2

⚠ AVVERTENZE

1. Il prodotto può essere usato solo all'interno.
2. Il prodotto deve essere posizionato in un posto asciutto e su una superficie pulita.
3. Se uno dei cavi è danneggiato, deve essere sostituito solamente da personale qualificato.
4. Tenere lontano dalla portata dei bambini e degli animali.
5. Il driver deve essere installato in ambienti ventilati.
6. I cavi e il driver inclusi in questo kit non devono essere sostituiti.



Il materiale non è adatto alla copertura con materiale termico isolante.

Informazioni sul riciclaggio in conformità con le direttive RAAE e batterie



Simbolo sul prodotto



Simbolo sulla batteria

Solo Europa

Il prodotto/batteria è contrassegnato con uno dei simboli di riciclaggio sopra indicati. Questo indica che a fine vita il prodotto/batteria, dovrà essere smaltito/a separatamente in appropriati luoghi di raccolta e non con i normali rifiuti domestici.

CE RoHs



IPERLUX®
www.iperlux.com
info@iperlux.com

INSTRUCTION MANUAL

3CCT SURFACE PANEL IP20

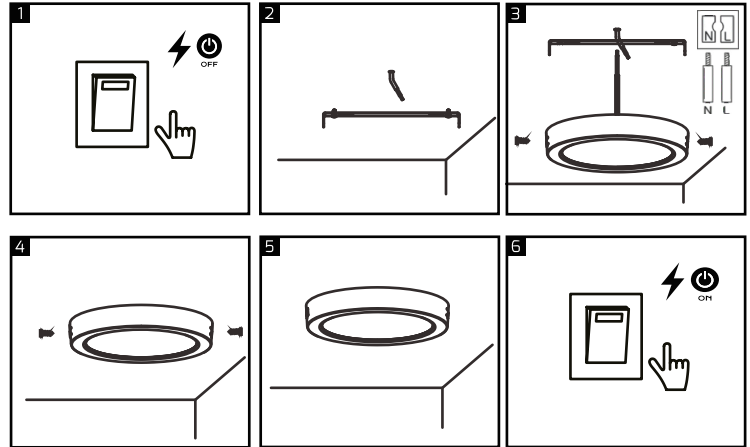


It is recommended to contact a qualified electrician to install the product.

It is recommended not to touch the product when it is turned on.

In case of malfunction, disconnect the lamp from the power supply. It is recommended to contact an electrician and not try to repair the lamp yourself.

MOUNTING



Specifications and Technical Data sheet:

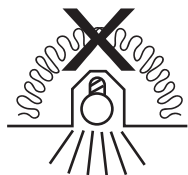
Code:	IPRF24XS	IPQF24XS
Shape:	Round	Square
Power:	24W	
Lumen:	2050Lm	
Voltage:	AC 85-265V	
3CCT switch:	Yes	
Temperature:	3000K/4000K/6500K	
CRI:	80	
Beam angle:	120°	
Amb. temperature:	-20°+40°C	
Lifetime:	25000 h	
Flicker free:	Yes	
Class:	II	
IK grade:	07	
Size:	Ø296x32mm	296x296x32mm
Material:	Al+PS	

1

2

⚠ WARNING

1. The product is for indoor use only.
2. The lamp must be placed in a dry spot and on a clean surface.
3. If the external cable or cord of this luminaire is damaged, it shall be exclusively replaced by a qualified person.
4. Keep out of the reach of young children and pets.
5. The driver should be installed in ventilated areas.
6. The driver and cables supplied in this kit must not be modified.



Luminaire not suitable for covering with thermally insulating material.

Recycling Information in Accordance with the WEEE and Battery Directives



Product Mark



Battery Mark

Europe only

The product/battery is marked with one of the above recycling symbols. It indicates that at the end of the life of the product/battery, you should dispose of it separately at an appropriate collection point and not place it in normal domestic waste stream.

CE RoHs



IPERLUX®
www.iperlux.com
info@iperlux.com